

چگونه کتاب انتخابی خود را در قفسه ها پیدا کنیم؟

تهیه کننده: زری حامد

کارشناس ارشد کتابداری و اطلاع رسانی پزشکی دانشکده علوم پزشکی مراغه

CENLIB@MRGUMS.AC.IR

RESEARCHZARIHAMED@GMAIL.COM

✓ به جز مواردی استثنایی، معمولا کتاب های کتابخانه بر اساس موضوع مرتب و سازماندهی می شوند.

✓ برای حفظ یکدستی میان کتابخانه های مختلف، موضوعاتی که برای کتاب ها

تعیین

می شوند می بایست از یک فهرست استاندارد انتخاب شوند.

✓ فهرست استاندارد موضوعات، **سرعنوان موضوعی** / Subject Heading نام دارد.

✓ در کتابخانه های پزشکی از فهرست سرعنوان های موضوعی کتابخانه کنگره Library of Congress Subject Heading/LCSH برای موضوعات عمومی و سرعنوان موضوعی پزشکی / Medical Subject Heading (Mesh) برای موضوعات تخصصی پزشکی استفاده می شود.

✓ کتابخانه کنگره آمریکا تهیه کننده سرعنوان های موضوعی و کتابخانه ملی پزشکی آمریکا / National Library of Medicine (NLM)، تهیه کننده سرعنوان های موضوعی پزشکی است.

✓ چون نوشتن موضوعات انتخاب شده از سرعنوان های موضوعی بر روی عطف کتاب ها و برگه های فهرست نویسی سخت و گیج کننده است، به هر موضوع یک کد اختصاص داده می شود. این کد نماینده موضوع کتاب است و **شماره رده** /Class Number نامیده می شود.

✓ شماره رده بر اساس یک نظام استاندارد که **نظام رده بندی** / Classification System نام دارد انتخاب می شود.

✓ برای این که کتاب هایی که موضوع یکسان دارند از یکدیگر متمایز شوند، کد نماینده عنوان و نویسنده کتاب نیز به شماره رده اضافه می گردد. این کد ترکیبی از حرف و عدد است. به مجموع کدهای نشان دهنده شماره رده و نویسنده و عنوان اثر، **شماره بازیابی** / Call Number می گویند.

✓ بیشتر کتابخانه های دنیا از یکی از دو نظام رده بندی دهدهی دیویی
Dewey Decimal Classification (DDC)/ و رده بندی کتابخانه کنگره
Library of Congress Classification (LC) / استفاده می کنند. در نظام رده
بندی کتابخانه کنگره، بخش خاصی به موضوعات پزشکی اختصاص یافته است
که به رده بندی NLM مشهور است.

✓ کتاب های کتابخانه دانشکده علوم پزشکی مراغه بر اساس نظام رده بندی
کتابخانه کنگره و نظام رده بندی پزشکی آمریکا رده بندی شده اند.

✓ در نظام های رده بندی کتابخانه کنگره و رده بندی کتابخانه پزشکی آمریکا، از
حروف برای نشان دادن موضوعات اصلی و از اعداد یا ترکیبی از حروف و اعداد
برای نشان دادن موضوعات فرعی استفاده می شود.

رده بندی کتابخانه کنگره از رده های اصلی زیر تشکیل شده است:

A	GENERAL WORKS	M	MUSIC
B	PHILOSOPHY, PSYCHOLOGY, RELIGION	N	ART
C	AUXILIARY SCIENCES OF HISTORY	P	LANGUAGE & LITERATURE
D	HISTORY: GENERAL & OLD WORLD	Q	SCIENCE
E	HISTORY: UNITED STATES	R	MEDICINE ←
F	HISTORY: UNITED STATES LOCAL & AMERICA	S	AGRICULTURE
G	GEOGRAPHY. ANTHROPOLOGY. RECREATION	T	TECHNOLOGY
H	SOCIAL SCIENCES	U	MILITARY SCIENCE
J	POLITICAL SCIENCE	V	NAVAL SCIENCE
K	LAW	Z	BIBLIOGRAPHY. LIBRARY SCIENCE. INFORMATION RESOURCES
L	EDUCATION		

رده های رده بندی NLM عبارتند از:

Q Preclinical Sciences:

QS Human Anatomy
QT Physiology
QU Biochemistry
QV Pharmacology
QW Microbiology and Immunology
QX Parasitology
QY Clinical Pathology
QZ Pathology

W Medicine and Related Subjects:

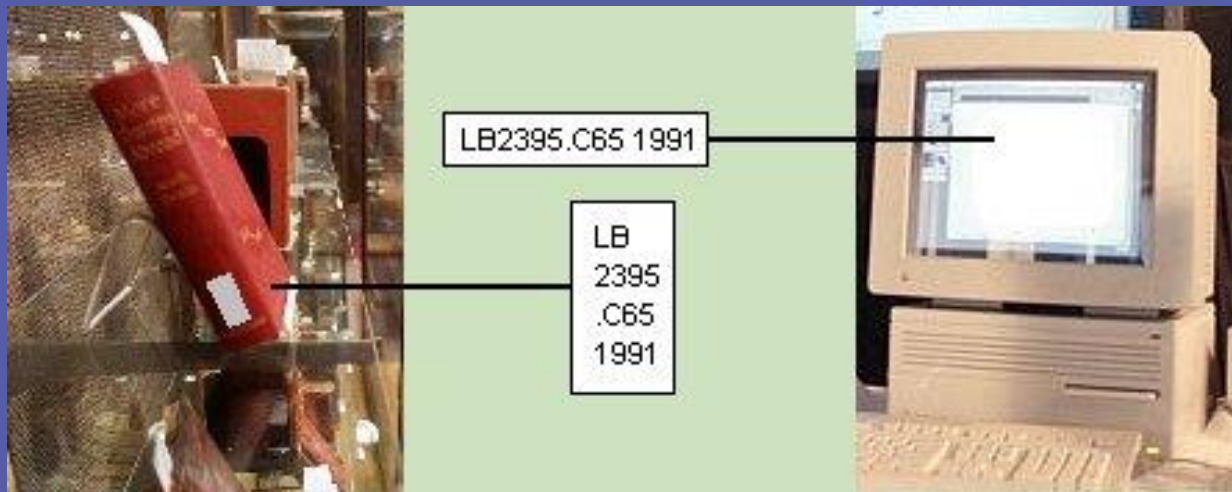
W Health Professions
WA Public Health
WB Practice of Medicine
WC Communicable Diseases
WD Disorders of Systemic, Metabolic, or Environmental Origin, etc.
WE Musculoskeletal System
WF Respiratory System

WG Cardiovascular System
WH Hemic and Lymphatic Systems
WI Digestive System
WJ Urogenital System
WK Endocrine System
WL Nervous System
WM Psychiatry
WN Radiology. Diagnostic Imaging
WO Surgery
WP Gynecology
WQ Obstetrics
WR Dermatology
WS Pediatrics
WT Geriatrics. Chronic Disease
WU Dentistry. Oral Surgery
WV Otolaryngology
WW Ophthalmology
WX Hospitals and Other Health Facilities
WY Nursing
WZ History of Medicine 19th Century Schedule

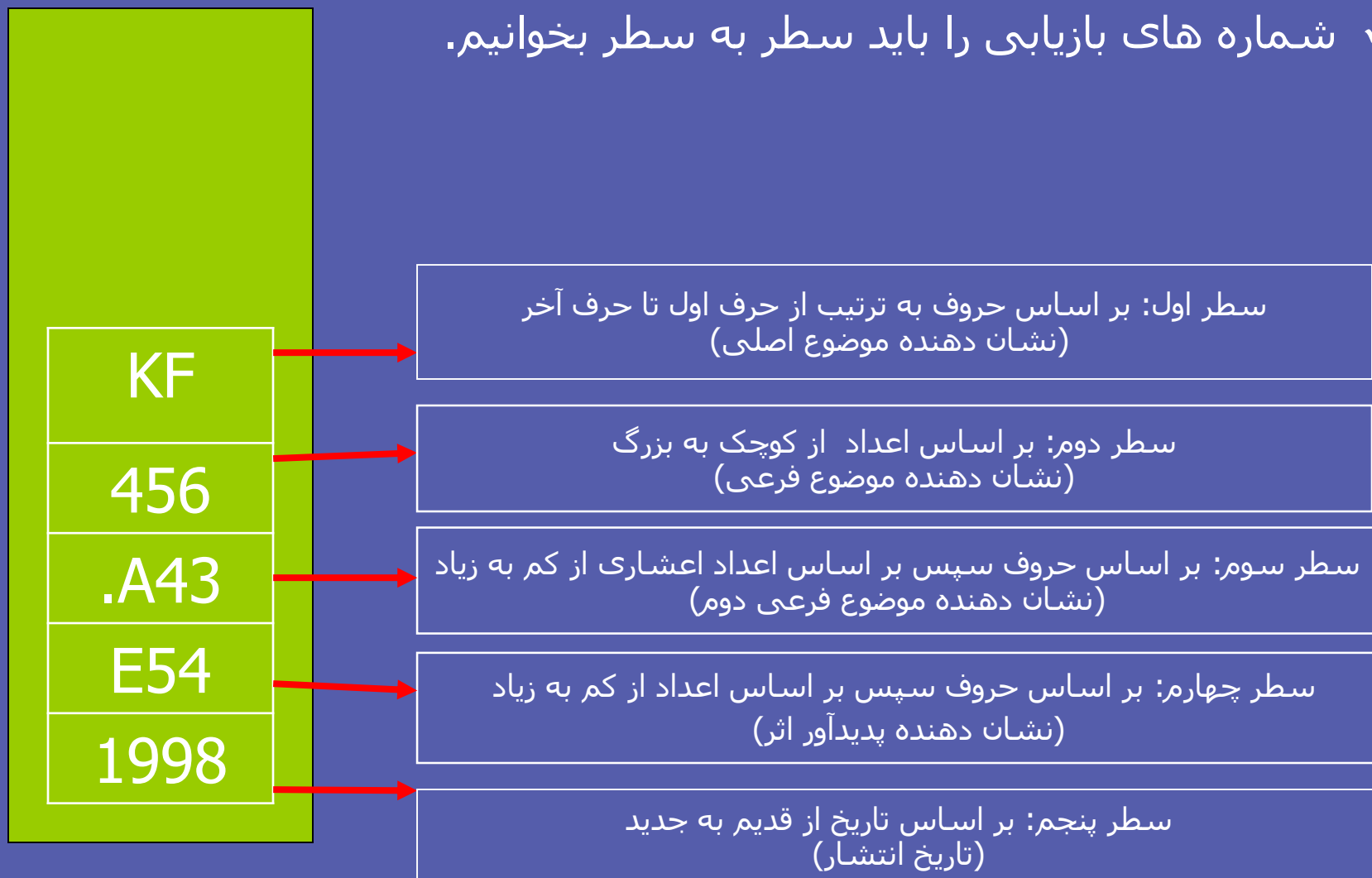
چگونه با توجه به شماره های بازیابی کتاب ها را پیدا کنیم؟

✓ شماره بازیابی هر کتاب **منحصر به فرد** است. شماره های بازیابی هم بر روی پیشینه های فهرست کتابخانه و هم بر روی عطف کتاب ها نوشته می شوند.

✓ شماره بازیابی **آدرس** هر کتاب بر روی قفسه است.



- ✓ به طور متوسط شماره های بازیابی از ۵ سطر تشکیل شده اند.
- ✓ شماره های بازیابی را باید سطر به سطر بخوانیم.



گاهی اوقات نشانه مرجع بودن کتاب (م/REF)، نسخه (Copy) و جلد (Volume) نیز به شماره بازیابی اضافه می شود:



✓ اگر به توالی اعداد، حروف الفبا و اعداد اعشاری توجه کنیم، خواندن شماره های بازیابی کار مشکلی نیست. به نکات زیر توجه کنید:

✓ شماره های بازیابی در سطر دوم و سوم ممکن است به صورت های زیر باشند:

Q
2
W6

Q
323
.B51

Q
500.5
.H43

Q
56
.M356

یک رقم

چند رقم

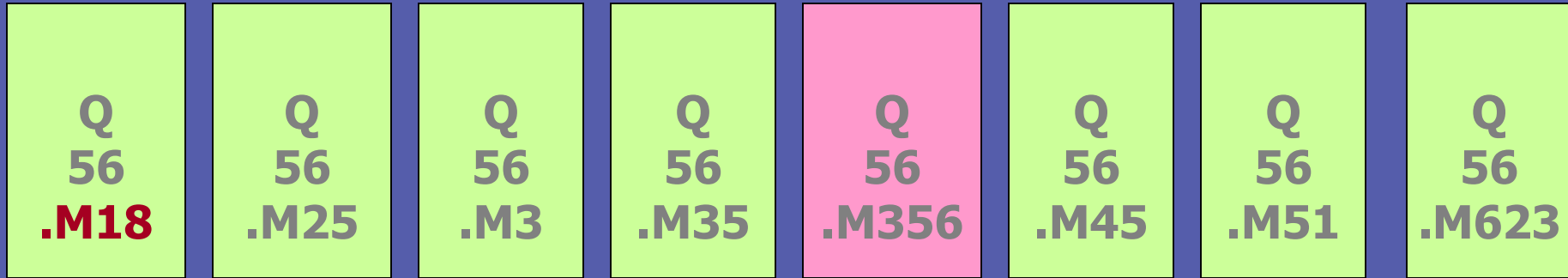
ارقام
و
اعداد اعشاری

حرف
و
اعداد اعشاری

✓ اعداد سطر دوم و سوم از کوچک به بزرگ مرتب می شوند.

اعداد اعشاری قاعده خاص خودشان را دارند:

به طور مثال، M356، بین M45 و M35، قرار می گیرد:



برای خواندن ارقام اعشاری ابتدا به اولین رقم اعشار توجه کنید:

Q 56 **.M18**
Q 56 **.M25**
Q 56 **.M3**
Q 56 **.M35**
Q 56 **.M356**
Q 56 **.M45**
Q 56 **.M51**
Q 56 **.M623**

دومین و سومین رقم اعشار به رقم اول می چسبند.

با در نظر گرفتن آن چه ذکر شد، به راحتی می توانید کتاب های مورد نظر خود را در قفسه ها پیدا کنید.

پایان